

Tableaux à platines déconnectables

Indices de Service 223 / 233

Tabelec®

SERIE CUBIC



FLEXIBILITE

- Intégration des toutes marques d'appareillage
- Degré de mobilité WFF / WFD / WWF / WWD
- Migration sous tension IS223 / IS233 / IS333
- Mixité de tous les indices de service dans la même colonne
- Forme 3b / 4a / 4b
- Extension rapide de colonnes complémentaires
- Sortie gaine à câbles gauche ou droite

CONNEXIONS

- Pincés puissance argentées sans ressort

MAINTENANCE

- Thermographie (selon accès)
- Aucun graissage des pincés puissance
- Pérennité assurée

JEU DE BARRES

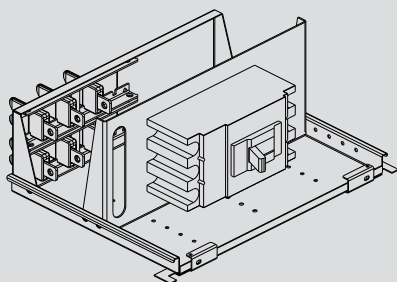
- Courant nominal jusqu'à 7000A
- Court circuit ICW jusqu'à 120KA
- Sans perçage, éclissage sur chant
- IP2X (IP3X en option), platine déconnectée
- Cloisonnement individuel des phases sur demande
- Tenue à l'arc interne

TOLERIE

- Jusqu'à IP54
- IK10 (y compris porte vitrée)
- RAL7035 époxy 70 microns
- Inox selon vos exigences
- Porte pleine, vitrée, plastron ou portillon
- Tenue au séisme sur demande

Tableaux à platines déconnectables

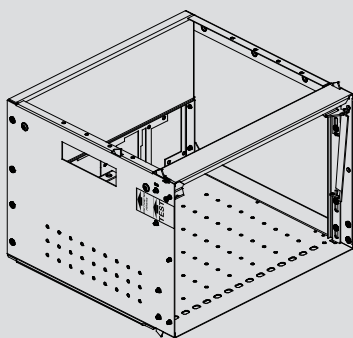
Indice de service 223



Largeur X Hauteur Intensité IN
(service continu)

2 X 1	Module	160 A
2 X 1,5	Module	250 A
2 X 2	Modules	250 A
3 X 1	Modules	560 A
3 X 1,5	Modules	560 A
3 X 2	Modules	560 A
3 X 3	Modules	560 A

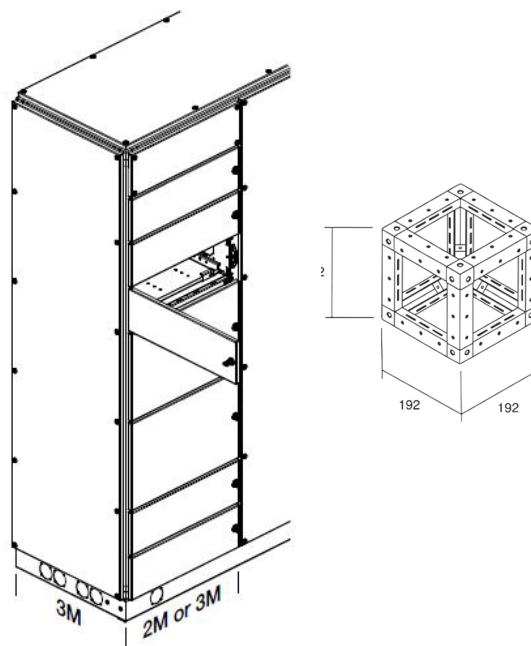
Indice de service 233



Largeur X Hauteur Intensité IN
(service continu)

3 X 1	Modules	560 A
3 X 1,5	Modules	560 A
3 X 2	Modules	560 A
3 X 3	Modules	560 A

Module de base CUBIC



CONFORMITÉ AUX NORMES

- Ensembles d'appareillage à basse tension CEI/EN 61439-1 et CEI/EN 61439-2
- Indice de Protection CEI /EN 60529
- Vibrations & chocs CEI 60068-2-6
- Essai sismique CEI 60068-2-57
- Tenue à l'arc CEI 61641
- Underwriters Laboratories UL 67, UL 508 A, UL 845, UL 891
- Constructeur d'origine

Tabelec®, la performance sur tous les tableaux

VOS CONTACTS

■ Rennes

Bruno VANHERZEELE
Forum de la Rocade
38 rue du Bignon BP 31452
35514 CESSON SEVIGNE CEDEX
Tél : 02.23.30.09.06
Mobile : 06.25.35.61.79
E-mail : b.vanherzeele@clemessy.fr

■ Mulhouse

Dominique MALARD
18 rue de Thann
BP 52499
68057 MULHOUSE CEDEX 2
Tél : 03.89.32.33.52
Mobile : 06.50.19.48.60
E-mail : d.malard@clemessy.fr

EIFFAGE
CLEMESSY

Tabelec®
18 rue de Thann - BP 52499
68057 MULHOUSE CEDEX 2
Tél : 03 89 32 32 87
tabelec@clemessy.fr